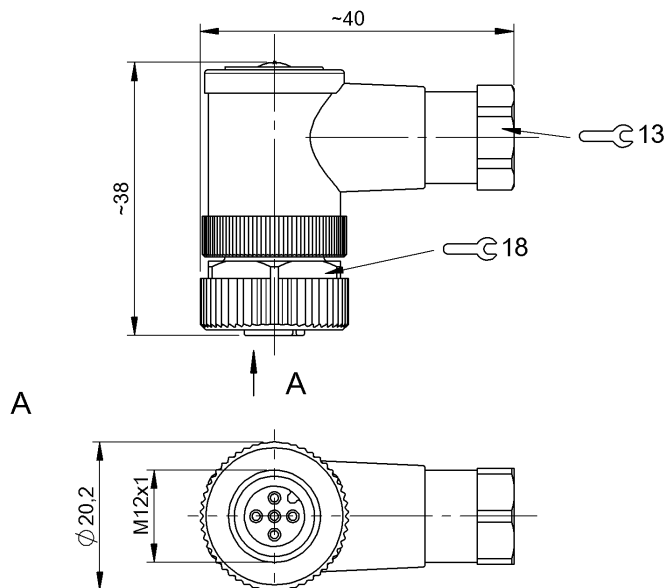


Felhasználó által konfekcionálható dugaszolható csatlakozók  
**BCC M445-0000-1A-000-41X575-000**  
 Rendelési kód: BCC06ZH

**BALLUFF**



**EAC cURus**



#### Electrical connection

D kábelátmérő	4...6 mm
Number of connectable contacts	5
Rendszer csatlakozó	konfekcionálható M12x1-es aljzat, ferde, 5 pólusú, A kódolású

#### Electrical data

Névleges áramerősség (40 °C)	4.0 A
Üzemi feszültség Ub	125 VDC / 125 VAC

#### Environmental conditions

Környezeti hőmérséklet	-40...85 °C
Védettség	IP67

#### Remarks

Az IEC 60529 szerinti védelmi besorolás csak a hozzá tartozó párral csavarkötéssel összekötve.

#### General data

Engedély / megfelelés	cURus EAC WEEE
-----------------------	----------------------

#### Material

Fogantyútest anyaga	PA
Hollandi anya anyaga	cink présöntés
Érintkező anyaga	Sárgaréz
Érintkezők hordozóanyaga	PA

#### Mechanical data

Csatlakozási keresztmetszet	0.14...0.75 mm <sup>2</sup>
Huzalok rögzítése	csavaros kapcsok
kábelcsatlakozó meghúzási nyomatéka	0.6 Nm

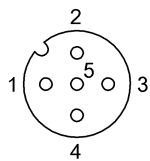
Felhasználó által konfigurálható dugaszolható csatlakozók

**BCC M445-0000-1A-000-41X575-000**

**Rendelési kód: BCC06ZH**

**BALLUFF**

Connector Drawings



PIN 1-5 használható